



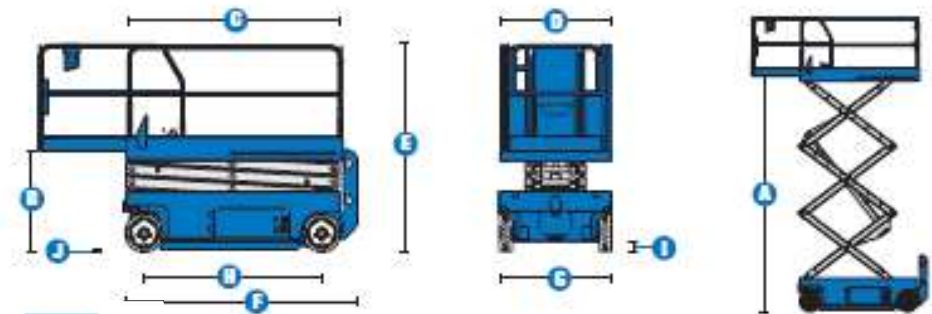
**ATHERSA**  
**RENTAL SERVICES**

**MAQUINARIA Y EQUIPO  
DE ELEVACIÓN**

# Genie® GS™ -3232 & GS-3246

## Especificaciones

Modelos	GS-3232		GS-3246	
Dimensiones	US	Metric	US	Metric
Altura de trabajo máx - en interiores <sup>(1)</sup>	37ft 6in	11.60m	37ft 6in	11.60m
Altura de trabajo máx - en exteriores <sup>(2)</sup>	24ft	7.49m	28ft	8.71m
A Altura de la plataforma máx - en interiores	31ft 6in	9.60m	31ft 6in	9.60m
A Altura de la plataforma máx - en exteriores	18ft	5.49m	22ft	6.71m
B Altura - replegada	4ft 8in	1.41m	4ft 8in	1.41m
C Longitud de la cesta - exterior	7ft 1in	2.16m	7ft 1in	2.16m
C Longitud exterior de la cesta - extendida	10ft 1in	3.07m	10ft 1in	3.07m
Extensión de cesta - longitud	3ft	0.91m	3ft	0.91m
D Ancho de la plataforma - exterior	2ft 6.5in	0.78m	3ft 7in	1.10m
Altura de las barandillas	3ft 7in	1.10m	3ft 7in	1.10m
Altura zócalo	6in	15cm	6in	15cm
E Altura - replegada (barandillas abatibles)	8ft 3in	2.52m	8ft 3in	2.52m
Altura - replegada (barandillas abatidas)	6ft 7in	2.00m	6ft 1in	1.85m
F Longitud - replegada (con escalera)	7ft 9in	2.36m	7ft 9in	2.36m
Longitud - replegada, extendida	11ft	3.35m	11ft	3.35m
G Ancho máquina	2ft 8in	0.81m	3ft 10in	1.17m
H Distancia entre ejes	5ft 10in	1.78m	5ft 10in	1.78m
I Altura libre sobre el suelo (centro) - antibaches replegados	5in	13cm	5in	13cm
I Altura libre sobre el suelo (centro) - antibaches desplegados	0.8in	2cm	0.8in	2cm

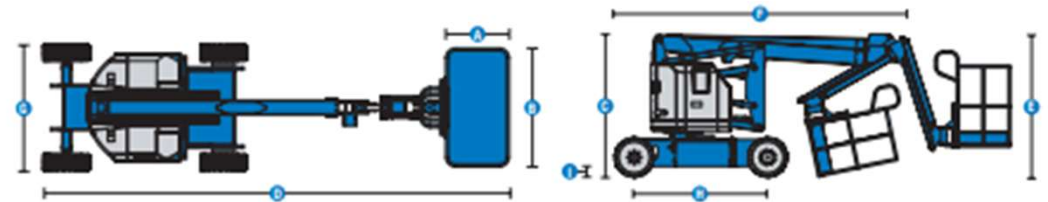


Plataformas articuladas

# Genie® Z®-34/22N

## Especificaciones

Modelos	Z-34/22N	
Dimensiones	US	Metric
Altura máxima de trabajo <sup>(1)</sup>	40ft 6in	12.52m
Altura máxima de la cesta	34ft 6in	10.52m
Alcance horizontal máx.	22ft 3in	6.78m
Altura de articulación máx.	15ft 3in	4.65m
<b>A</b> Longitud de la cesta	2ft 6in	0.76m
<b>B</b> Anchura de la cesta	4ft 8in	1.42m
<b>C</b> Altura - replegada (neumáticos)	6ft 7in	2.00m
<b>D</b> Longitud - replegada (neumáticos)	18ft 9in	5.72m
<b>E</b> Altura de almacenamiento	7ft 5in	2.26m
<b>F</b> Longitud de almacenamiento	13ft 9in	4.19m
<b>G</b> Anchura	4ft 10in	1.47m
<b>H</b> Distancia entre ejes	6ft 2in	1.88m
<b>I</b> Altura libre sobre el suelo - centro	5.5in	0.14m



Funcionamiento silencioso



Acceso estrecho



Opciones que no deja marcas

2.

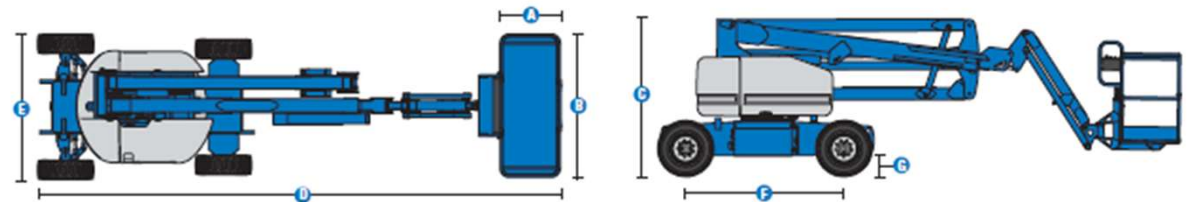
Plataformas articuladas

# Genie® Z®-45/25J DC

## Especificaciones

**Modelos** **Z-45/25J DC**

Altura máxima de trabajo <sup>(1)</sup>	15,94 m
Altura máxima de la cesta	13,94 m
Alcance horizontal máx.	7,65 m
Altura de articulación máx.	7,24 m
<b>A</b> Longitud de la cesta	0,76 m
<b>B</b> Anchura de la cesta	1,83 m
<b>C</b> Altura - replegada	2,00 m
<b>D</b> Longitud - replegada	6,83 m
<b>E</b> Anchura	1,79 m
<b>F</b> Distancia entre ejes	2,03 m
<b>G</b> Altura libre sobre el suelo - centro	0,24 m



Funcionamiento silencioso



Voladizo posterior cero



Articulación de paralelogramo dual

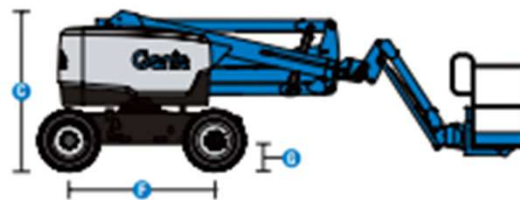
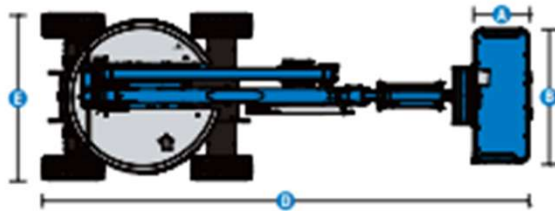
3.



# Genie® Z®-45/25J RT

## Especificaciones

Modelos	Z-45/25J RT	
<b>Dimensiones</b>	<b>US</b>	<b>Metric</b>
Altura máxima de trabajo <sup>(1)</sup>	51 ft 6 in	15.86 m
Altura máxima de la cesta	45 ft 6 in	13.86 m
Alcance horizontal máx.	24 ft 8 in	7.52 m
Altura de articulación máx.	23 ft 7 in	7.14 m
<b>A</b> Longitud de la cesta	2 ft 6 in	0.76 m
<b>B</b> Anchura de la cesta	6 ft	1.83 m
<b>C</b> Altura - replegada	7 ft	2.13 m
<b>D</b> Longitud - replegada	21 ft 10 in	6.65 m
<b>E</b> Anchura	7 ft 6 in	2.29 m
<b>F</b> Distancia entre ejes	6 ft 8 in	2.03 m
<b>G</b> Altura libre sobre el suelo - centro	1 ft 3 in	0.37 m



Gran capacidad todoterreno



Voladizo posterior cero



Articulación de paralelogramo dual



4.



**Genie**  
A TEREX BRAND



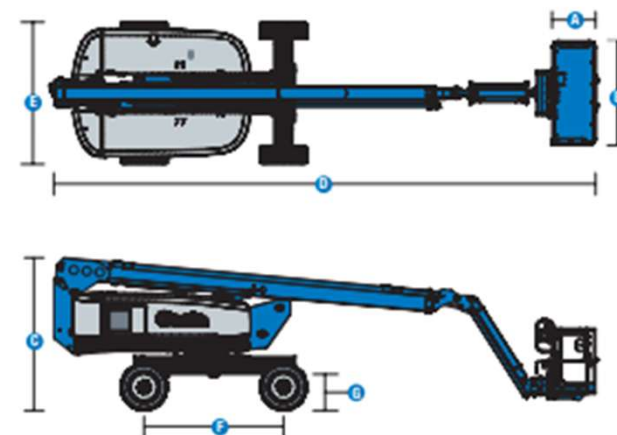
Plataformas telescópicas

# Genie® S®-60 J

## Especificaciones

### Modelos S-60 J

Altura máxima de trabajo <sup>(1)</sup>	20,50 m
Altura máxima de la plataforma	18,50 m
Alcance horizontal máx.	12,30 m
<b>A</b> Longitud de plataforma (2,4m/1,8m)	0,91 m/0,76 m
<b>B</b> Ancho de plataforma (2,4m/1,8m)	2,44 m/1,83 m
<b>C</b> Altura - replegada	2,69 m
<b>D</b> Longitud - replegada	9,70 m
<b>D</b> Longitud - transporte (plumín retraído)	7,16 m
<b>E</b> Ancho	2,49 m
<b>F</b> Distancia entre ejes	2,44 m
<b>G</b> Altura libre sobre el suelo - centro máquina	0,56 m
<b>H</b> Altura debajo del contrapeso	1,02 m

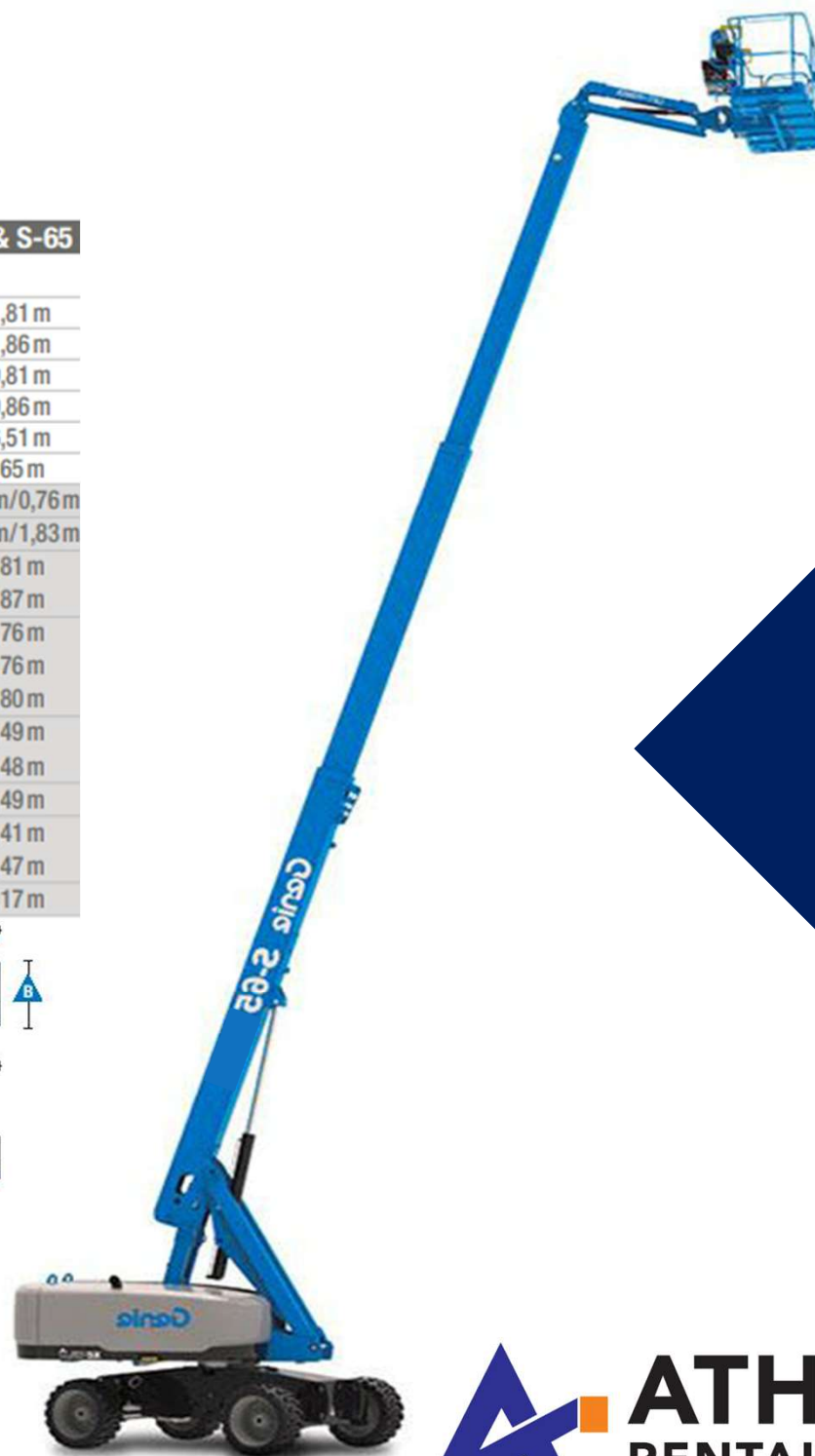
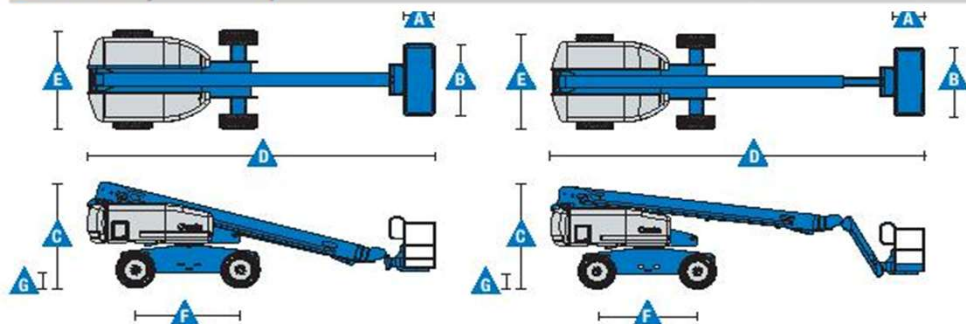




## Especificaciones

## Modelos S-65 XC &amp; S-65

Altura máxima de trabajo <sup>(1)</sup>	21,81 m
Altura máxima de trabajo(TraX) <sup>(1)</sup>	21,86 m
Altura máxima de la plataforma	19,81 m
Altura máxima de la plataforma(TraX)	19,86 m
Alcance horizontal máx.	16,51 m
Posicionamiento en negativo	2,65 m
<b>A</b> Longitud de plataforma (2,4m/1,8m)	0,91 m/0,76 m
<b>B</b> Ancho de plataforma (2,4m/1,8m)	2,44 m/1,83 m
<b>C</b> Altura - replegada (neumáticos)	2,81 m
<b>C</b> Altura - replegada (TraX)	2,87 m
<b>D</b> Longitud - replegada (neumáticos)	9,76 m
<b>D</b> Longitud - replegada (TraX)	9,76 m
<b>D</b> Longitud - transporte (plumín retraído)	7,80 m
<b>E</b> Ancho (neumáticos)	2,49 m
<b>E</b> Ancho (TraX)	2,48 m
<b>F</b> Distancia entre ejes	2,49 m
<b>G</b> Altura libre sobre el suelo - centro máquina (neum.)	0,41 m
<b>G</b> Altura libre sobre el suelo - centro máquina (TraX)	0,47 m
<b>H</b> Altura debajo del contrapeso	1,17 m



6.

**RETROEXCAVADORA CARGADORA SERIE N**  
580 N | 580 Super N | 580 Super N WT | 590 Super N

*Retroexcavadoras*

**SERIE N**  
MÁS FUERTE EN TODAS PARTES



7.

**580N**

<b>Potencia neta (SAE J1349)</b>	79 hp (59 kW)
<b>Profundidad de excavación (retro)</b>	4.5m a 5.5m
<b>Capacidad de elevación (cargador)</b>	3.086 kg (6.803 lb)
<b>Peso operacional</b>	6.607 kg (14.564 lb)

**CASE**  
CONSTRUCTION

**ATHERSA**  
RENTAL SERVICES



# **ATHERSA**

## **RENTAL SERVICES**

MONTERREY NUEVO LEON.  
SANTO DOMINGO 2415, COL. REFORMA.

Administración : Lic. Sofia Hernandez

TEL. 8134550339

[admon@athersa.com](mailto:admon@athersa.com)

[rentas@athersa.com](mailto:rentas@athersa.com)

[www.athersa.com](http://www.athersa.com)

**OFICINAS**